

ARTIKEL \_\_\_\_\_

MODEL \_\_\_\_\_

NAAM \_\_\_\_\_

SIS \_\_\_\_\_

AIA \_\_\_\_\_



### Uitvoering

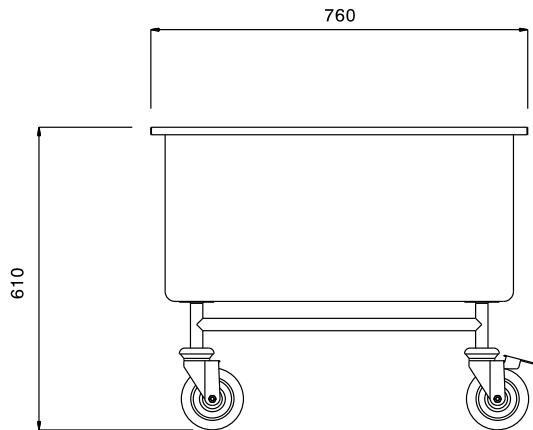
- Frame van roestvrijstalen buis 25 mm, volledig gelast.
- De afmetingen van de spoelbak zijn 700x550x350 mm.
- Model voorzien van een afvoerkraan met draaihandel.
- Vier zwenkwielen Ø125 mm, waarvan 2 met rem, voorzien van kunststof bumpers.

### Constructie

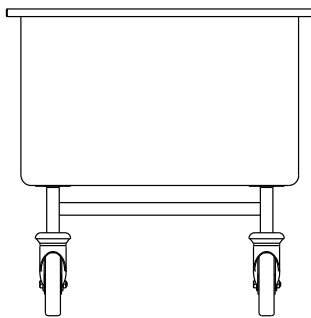
- Volledig van roestvrijstaal 1.4301 (AISI304).

**Goedkeuring** \_\_\_\_\_

Front aanzicht

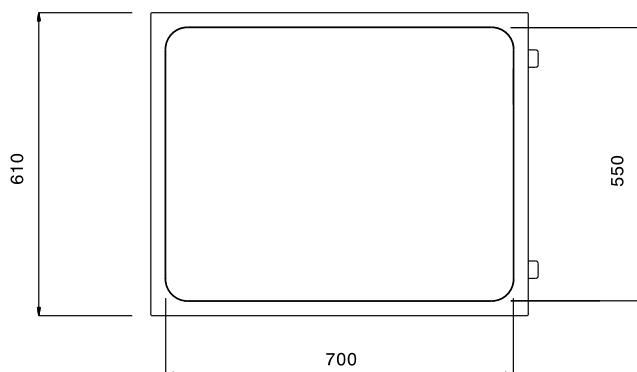


Zij aanzicht



D = Afvoer

Boven aanzicht



### Algemene gegevens

Externe afmetingen, lengte 361266 (SSTR07)	760 mm
Externe afmetingen, breedte	610 mm
Externe afmetingen, hoogte	610 mm
Wiel materiaal	Verzinkt
Wiel diameter	Ø 125
Gewicht, netto	20 kg